

Ljuštalice Ljuštalice za školjke - 5 kg - Sa specijalnom pločom i ugrađenom filter košarom

STAVKA #: _____

MODEL # _____

NAZIV # _____

SIS # _____

AIA # _____



601305 (T5MFB)

Ljuštalice za školjke 5 kg, sa
specijalnom pločom i
ugrađenom filter
košarom

Kratke specifikacije

Br. stavke: _____

Glavne značajke

- Uklonjiva komora za čišćenje od nehrđajućeg čelika sadrži ploču za čišćenje koja se može koristiti i za prijenos hrane.
- Isporučuje se s posebnim diskom za čišćenje školjki i filter košarom.
- Tuš za vodu smješten u poklopcu, može se odvojiti, te pomaže čišćenju uređaja.
- Crveni gumbi- ISKLJUČENJE, zeleni gumbi- UKLJUČENJE.
- Integrirani ugrađeni uređaj za filtriranje, može se ukloniti za lakše čišćenje.
- Vrijeme čišćenja je unaprijed postavljeno na tajmeru na 3 minute.
- Lako prijanja uz bazu; pogonska osovina se smješta u centar diska.
- Odvojivi dijelovi se mogu sigurno prati u perilici posuđa.
- Prozirni poklopac za zatvaranje cilindra tijekom čišćenja.
- Jedinica se može smjestiti na radnu površinu.
- Produktivnost odgovara 30-100 obroka po smjeni.

Konstrukcija

- 1 brzina: 208 o/min.
- Kontrolne tipke uz zaštitu od vode IP55.
- Prozirni poklopac bez BPA spojeva.

Uključena dodatna oprema

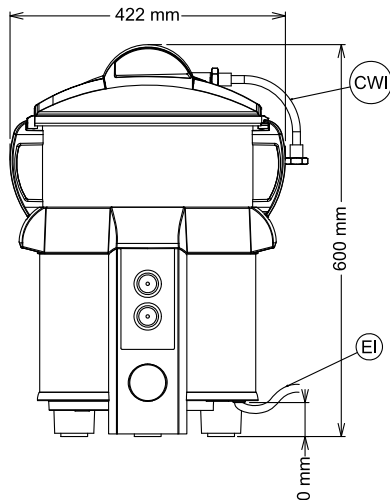
- 1 x Ploča za školjke za čistače PNC 653486 dagnji/školjki kapaciteta 5/8 kg (nije prikladna za modele koji sadržavaju abrazivni cilindar)
- 1 x Filtar košara za ljuštalice PNC 653514 povrća 8 kg i ljuštalice za školjkaše 5/8 kg

Opcijska dodatna oprema

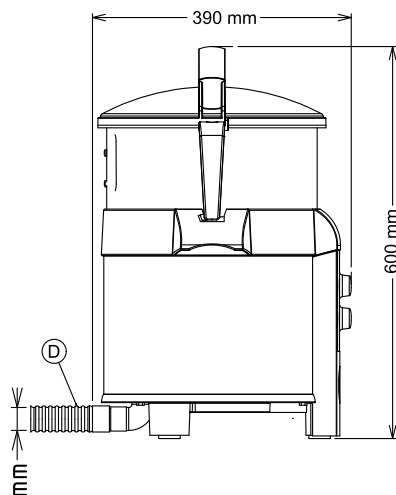
- Ploča za školjke za čistače PNC 653486 dagnji/školjki kapaciteta 5/8 kg (nije prikladna za modele koji sadržavaju abrazivni cilindar)
- Stol od nehrđajućeg čelika za PNC 653496 ljuštalice povrća 5 & 8 kg
- Filtar košara za ljuštalice PNC 653514 povrća 8 kg i ljuštalice za školjkaše 5/8 kg
- Pribor za pretvorbu T5M. PNC 653515 Uključivo abrazivni cilindar i abrazivnu ploču

ODOBRENJE: _____

Prednja/e

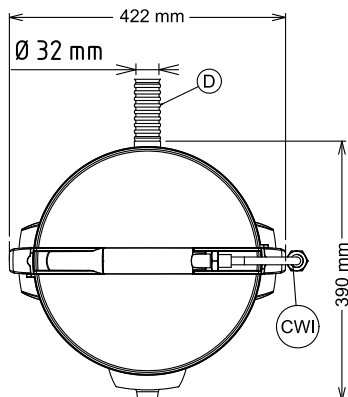


Bočna/o



CWI = Ulaz hladne vode
 D = Ispust
 EI = Električni priključak

Gornja/e



Električki

Napon napajanja:
 601305 (T5MFB)

220-240 V/1N ph/50/60 Hz

Kapacitet:

Performanse (do): 80 kg/sat
 Kapacitet (do): 5 kg

Ključne informacije:

Vanjske dimenzije, širina: 424 mm
 Vanjske dimenzije, dubina: 390 mm
 Vanjske dimenzije, visina: 590 mm
 Transportna težina: 26 kg